



Bobcat®

S175

Compacte laders



Gegevens van de machine

Nominale werkcapaciteit	895 kg
Kiplast	1872 kg
Pompcapaciteit – S175	64 l/min
Pompcapaciteit – S175H	100 l/min
Systeemontlasting bij snelkoppelingen	22,4-23,1 MPa
Max. rijsnelheid (laag bereik)	11,8 km/h
Max. rijsnelheid (hoog bereik - optie)	x km/h

Motor

Merk / Model	Kubota / V2203-M-DI-E2B-BC-3
Brandstof / Koeling	Diesel / Vloeistof
Vermogen	34,3 kW
Koppel bij 1700 tpm (SAE JI 995 bruto)	145 Nm
Aantal cilinders	4
Cilinderinhoud	2196 cm ³
Inhoud brandstoftank	90,8 l

Gewicht

Bedrijfgewicht, S175	2853 kg
Bedrijfgewicht, S175H	2873 kg

Bedieningselementen

Besturingssysteem van het voertuig	Richting en snelheid bediend door twee hendels
Laderhydrauliek kippen en heffen	Afzonderlijke pedalen of optioneel geavanceerd bedieningssysteem (ACS - Advanced Control System)
Hulphydrauliek vooraan	Elektrische schakelaar op de rechterstuurhendel

Aandrijfsysteem

Transmissie	Traploze hydrostatische tandemzuigerpompen, die twee volledig omkeerbare hydrostatische motoren aandrijven
-------------	--

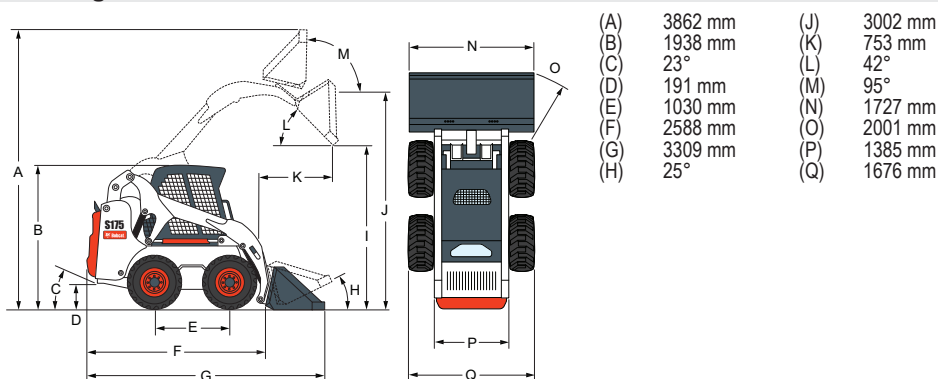
Standaardkenmerken

Geveerde stoel met hoge beklede ruggensteun	Uitzetten motor/hydraulische systemen
Automatisch geactiveerde gloeibougies	Hydraulische bakpositionering
Bob-Tach™ frame	Instrumentatie
BICS-vergrendelingssysteem	Hefarmsteun
Luxe ROPS-bestuurderscabine	Werklichten, voor en achter
Omvat schuimbekleding binnenkant cabine, zij-, boven- en achterramen	Parkeerrem
Claxon	Veiligheidsgordel
Elektrisch gestuurde proportionele hulphydrauliek vooraan	Stoelbeugel
	Vonkwerende uitlaat
	10 x 16,5, 10-lagen, banden voor zwaar werk
	CE-certificatie

* De Roll Over Protective Structure (ROPS) (bescherming tegen kantelen) voldoet aan de eisen van SAE-J1040 en ISO 3471, en de Falling Objects Protective Structure (FOPS) (bescherming tegen vallende voorwerpen) voldoet aan de eisen van SAE-J1043 en ISO 3449, Niveau I.

Opties

Luxe-instrumentenpaneel	10 x 16,5, 10-lagen, banden voor zeer zwaar werk
Hoog-debiet-hydrauliek	10 x 16,5, 10-lagen, Poly-Fill banden voor zeer zwaar werk
Power Bob-Tach™	Geavanceerd bedieningssysteem (ACS)
Afsluiting cabine met verwarming	Geavanceerde handbediening (AHC)
31 x 12-16,5, 10-lagen, superflotation-banden	Selecteerbare joystickbediening (SJC)
10 x 16,5, 10-lagen, banden voor zwaar werk, asymmetrische velgen	Tweesnelheden-rijversnelling

Afmetingen**Aanbouwdelen**

Draaibaar nivelleerblad
Keerbezem*†
Grondboor
Dieplepel
Nivelleerbox met blad
Brushcat roterende maaier
Bakken
Takkenversnipperaar*
*4 in 1" bak
Cementpomp*
Sloopschaar*
Graver
Orienteerbaar dozerblad*
Dumpwagen
Landbouwgreijper
Grader*
Hydraulische breekhamer**
Industriegreijper
Egalisator
Hark met steenopvangbak
Mengbak*
Palletvork – standaard
Palletvork – hydraulisch
Asfaltfrees*
Stabilisator achteraan
Opbrektanden
Sneeuwrees*
Grasmatlegger*
Powerhark*
Stroolbak
Boomstronkfrees*
Supergrondschraper
Bezem met opvangbak
Driepuntsophanging
Tuinfrees
Tilt-Tatch™
Rupsbanden, staal
Boomverplanter*
Sleuvenverdichter
Sleuvengraver
Universele vorken
Trilwals
Waterkit
Cirkelzaag
Duwborstel

*Bedieningskit voor aanbouwdelen nodig.

**Het gebruik van de lader uitgerust met dit aanbouwdeel vereist de montage van een kit voor speciale toepassingen. Deze bestaat uit een Lexan cabinedeur van 12 mm en een boven- en een achterruit van 6 mm.

†Optionele waterkit.



www.bobcat.eu